



Guía de Construcción

Colorado Chapter of the International Code Council

Terrazas y Porches Descubiertos para Una Casa Residencial

Como Usar Esta Guía

Consulte con su jurisdicción acerca del tipo de aplicación (papel o electrónica) y para requisitos adicionales. Los dibujos deben ser a escala, complete lo siguiente (*sugerencia: use papel cuadrulado con cuadros de 1/4", Ejemplo: 1/4" = 1'*):

- 1. Complete esta Guía de Construcción** llene los espacios en blanco en la página tres e indique cuáles detalles de construcción utilizará.
- 2. Provea un Plano de su Lote (plano del lote)** que muestre las distancias de su proyecto o adición en relación a otros edificios o estructuras en su lote y también muestre las distancia a las líneas de propiedad existentes, dibújelo a escala. Vea la página 2.
- 3. Llene la forma Building Permit Application.**

La mayoría de las aplicaciones son procesadas en poco tiempo. Estos documentos ayudan a determinar si el proyecto cumple con los códigos de construcción, seguridad, regulaciones locales y otras leyes aplicables.

El Colorado Chapter del International Code Council es una organización profesional cuyo objetivo es promover la salud pública, la seguridad y el bienestar en la construcción de edificios. Apreciamos sus opiniones y sugerencias por favor escriba al Colorado Chapter del International Code Council, P.O. Box 961, Arvada, CO 80001. Esta guía de construcción se puede encontrar en el Colorado Chapter International Code Council en: <http://www.coloradochaptericc.org>

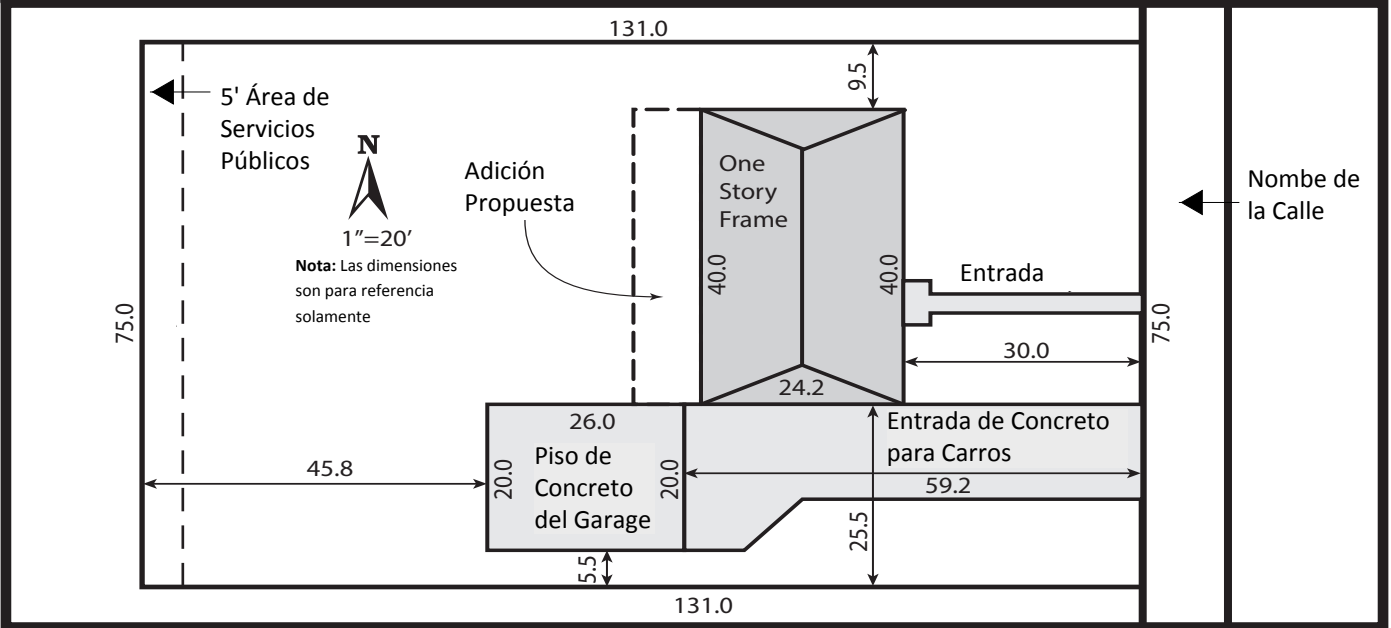


Este folleto fue creado por el Colorado Chapter del International Code Council como una guía para cumplir con los requisitos 2018 International Residential Code. La intención no es abarcar todas las posibilidades. Asegúrese de chequear con su Departamento de Building Safety para ver si hay requisitos adicionales.

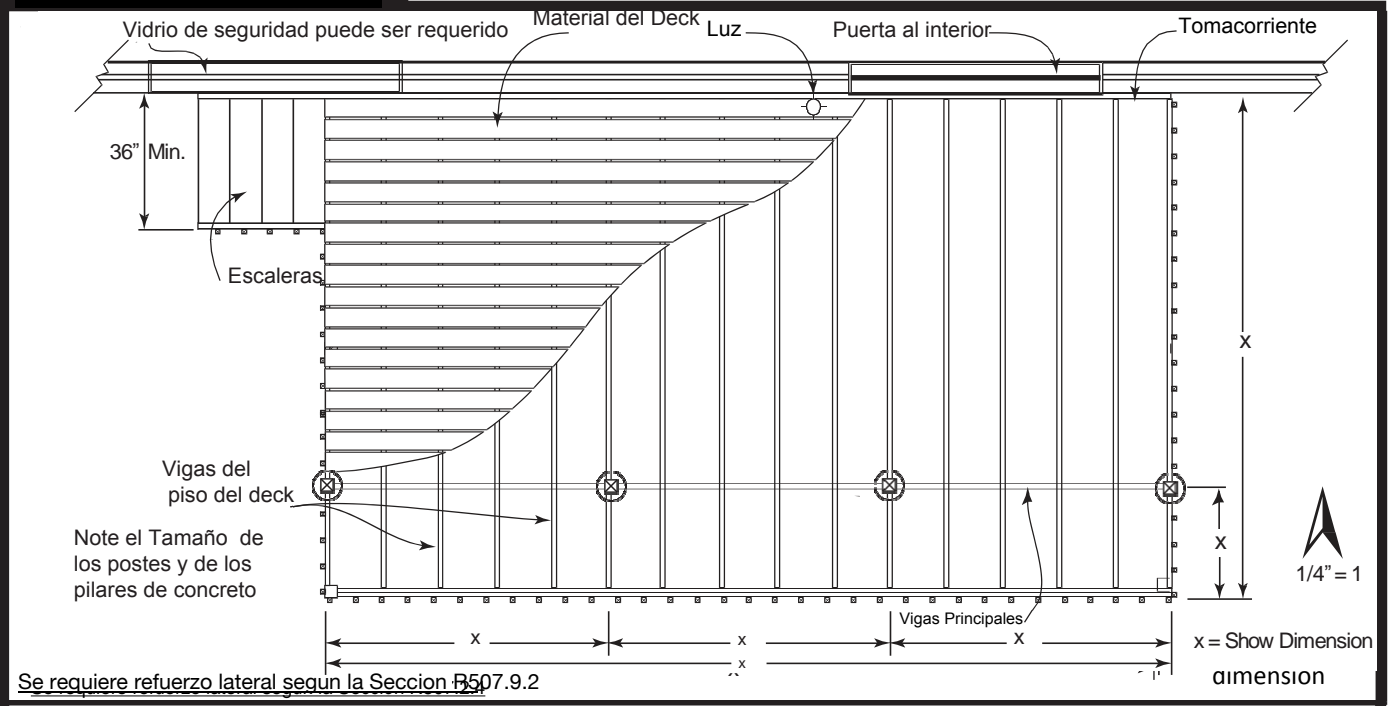
Terrazas y Porches Descubiertos para Una Casa Residencial

Nota: Se debe incluir el plano de su lote (vista aérea) que muestre las distancias de su proyecto o adición en relación a las estructuras o edificios existentes en la propiedad. Además de esas distancias o dimensiones, el plano de su lote debe mostrar también otros detalles como la ubicación de postes y el espacio entre ellos, vigas y viga principal y cualquier otra información pertinente que no se ve en el dibujo de la Sección del Edificio.

Ejemplo de un Site Plan



Ejemplo de un Plano



Este folleto fue creado por el Colorado Chapter del International Code Council como una guía para cumplir con los requisitos 2018 International Residential Code. La intención no es abarcar todas las posibilidades. Asegúrese de chequear con su Departamento de Building Safety para ver si hay requisitos adicionales.

Terrazas y Porches Descubiertos para Una Casa Residencial

Instrucciones

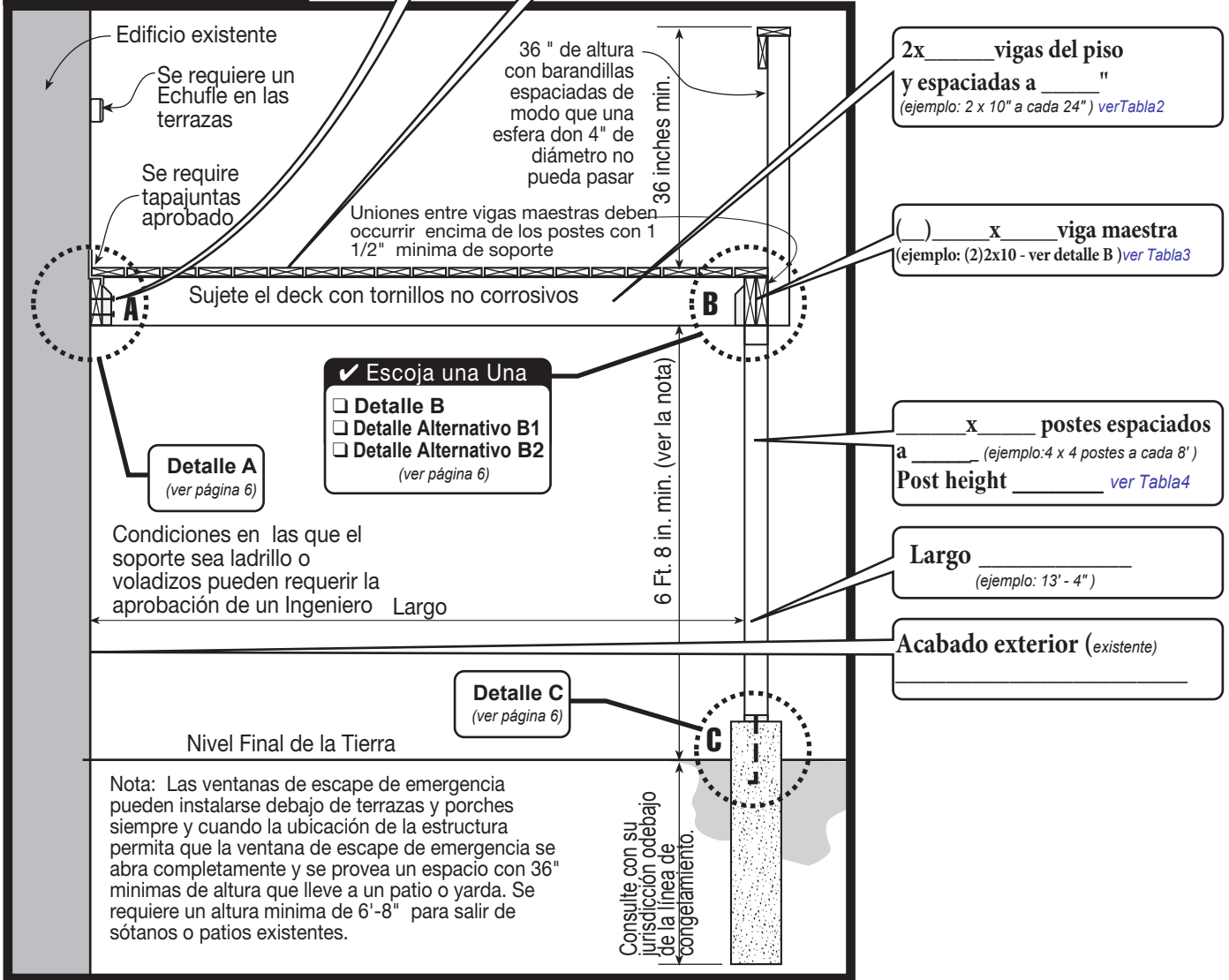
1. Llene los espacios en blanco. Por favor, escriba legiblemente
2. Indique en la casilla de verificación que detalle de la página 6 se utilizará

Dirección

Sección

Tamaño de los tornillos y espaciado
 _____ (ejemplo: Dos 1/2" x 4
 1/2" tornillos @ 16" O.C.) Ver [Tabla 1](#)

Material del piso _____ x _____ - _____
 (ejemplo: 1 x 4 o 2 x 6 - Trex)



Este folleto fue creado por el Colorado Chapter del International Code Council como una guía para cumplir con los requisitos 2018 International Residential Code. La intención no es abarcar todas las posibilidades. Asegúrese de chequear con su Departamento de Building Safety para ver si hay requisitos adicionales.

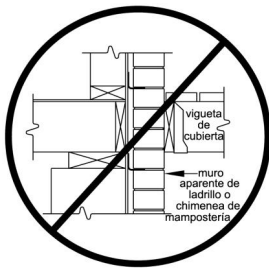
Terrazas y Porches Descubiertos para Una Casa Residencial

Tabla 1 Ledger connection

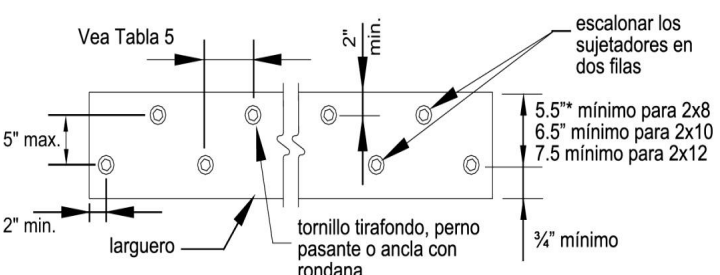
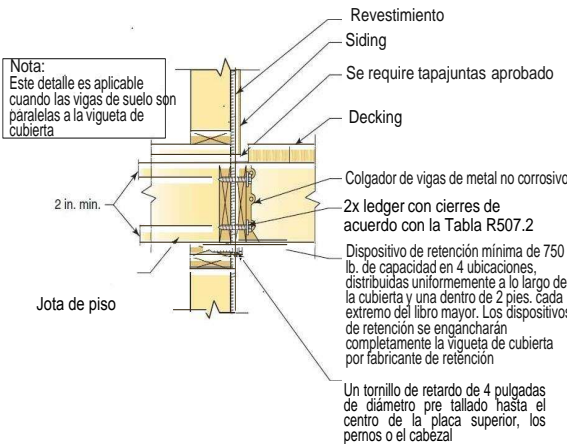
Ledger Conexión a la vigas de borde

Carga viva máximo o carga de nieve en el suelo 40 psf; carga muerta máximo 10 psf;

Detalles de la conexión	Máximo de viguetas						
	6' and less	6'1" to 8'	8'1" to 10'	10'1" to 12'	12'1" to 14'	14'1" to 16'	16'1" to 18'
	En el espaciado central de los sujetadores						
Tornillo de retraso de 1/2 pulgadademás de diámetro con revestimiento máximo de 1/2 pulgadas	30	23	18	15	13	11	10
Perno de 1/2 pulgadadez de diámetro con revestimiento máximo de 1/2 pulgadas	36	36	34	29	24	21	19
Perno de 1/2 pulgadadez de diámetro con revestimiento máximo de 1 pulgada	36	36	29	24	21	18	16



El tamaño mínimo del libro mayor 2x8 con tratamiento de presión HF, DF o SP #2 o superior no debe ser apoyado por piedra o chapa de mampostena o adherirse a un piso



Ubicaciones de tornillos y pernos en los libros de contabilidad y la vigüeta

Extremo mínimo y distancias de borde y espaciando entre filas			
	Borde superior	Borde inferior	Termina
Libro Mayor	2 inches	3/4 inches	2 inches
Vigüeta de banda	3/4 inches	2 inches	2 inches

Este folleto fue creado por el Colorado Chapter del International Code Council como una guía para cumplir con los requisitos 2018 International Residential Code. La intención no es abarcar todas las posibilidades. Asegúrese de chequear con su Departamento de Building Safety para ver si hay requisitos adicionales.

Single Family Residential Uncovered Decks and Porches

Tabla 2 - Wood Joist simple span Carga viva máximo o carga de nieve en el suelo 40 psf; carga muerta máximo 10 psf; Tramo principal de la desviación L/360;L/180 voladizo

ESPECIES grado No 2 or better	Tamaño de la anotante	LAPSO Máximo de viguetas			MAXIMUM CANTILEVER		
		Espaciado de la jota de cubierta			Espaciado		
	Simple Span	12 en el centro	16 en el centro	24 en el centro	12 en el centro	16 en el centro	24 en el centro
Pino Amarillo del Sur	2x6	9-11	9-0	7-7	1-3	1-4	1-6
	2x8	13-1	11-10	9-8	2-1	2-3	2-5
	2x10	16-2	14-0	11-5	3-4	3-6	2-10
	2x12	18-0	16-6	13-6	4-6	4-2	3-4
Abeto- Alerce Douglas , Abeto-hem, Picea-Pino-Abeto,	2x6	9-6	8-8	7-2	1-2	1-3	1-5
	2x8	12-6	11-1	9-1	1-11	2-1	2-3
	2x10	15-8	13-7	11-1	3-1	3-5	2-9
	2x12	18-0	15-9	12-10	4-6	3-11	3-3

Tabla 3 - Viga de madera simple lapso Carga viva máximo o carga de nieve en el suelo 40 psf; carga muerta máximo 10 psf; Tramo principal de la desviación L/360;L/180 voladizo

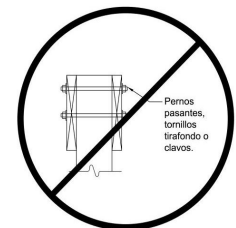
ESPECIES grado No 2 or better	Tamaño	Longitudes de Viguetas(L) Menores o Iguales a:						
		6'	8'	10'	12'	14'	16'	18'
Pino Amarillo del Sur	(2)-2x8	8-9	7-7	6-9	6-2	5-9	5-4	5-0
	(2)-2x10	10-4	9-0	8-0	7-4	6-9	6-4	6-0
	(2)-2x12	12-2	10-7	9-5	8-7	8-0	7-6	7-0
	(3)-2x8	10-10	9-8	8-6	7-9	7-2	6-8	6-4
	(3)-2x10	13-0	11-3	10-0	9-2	8-6	7-11	7-6
	(3)-2x12	15-3	13-3	11-10	10-9	10-0	9-4	8-10
Abeto- Alerce Douglas , Abeto-hem, Picea-Pino-Abeto,	3 x 8 or (2)- 2 x 8	6-10	5-11	5-4	4-10	4-6	4-1	3-8
	3 x 10 or (2)- 2 x 10	8-4	7-5	6-6	5-11	5-6	5-1	4-8
	3 x 12 or (2)- 2 x 12	9-8	8-5	7-6	6-10	6-4	5-11	5-7
	4x6	6-5	5-6	4-11	4-6	4-2	3-11	3-5
	4x8	8-5	7-3	6-6	5-11	5-6	5-2	4-10
	4x10	9-11	8-7	7-8	7-0	6-6	6-1	5-8
	4 x12	11-5	9-11	8-10	8-1	7-6	7-0	6-7
	(3)-2x8	9-8	8-6	7-7	6-11	6-5	6-0	5-8
	(3)-2x10	12-0	10-5	9-4	8-6	7-10	7-4	6-11
	(3)-2x12	13-11	12-1	10-9	9-10	9-1	8-6	8-1

Tabla 4 - Poste de madera

Poste de adera de cubierta	Carga en vivo 40 psf			
Tamaño del poste de la cubierta	4x4	4x6	6x6	8x8
Altura máxima	6'-9"	8'	14'	14'



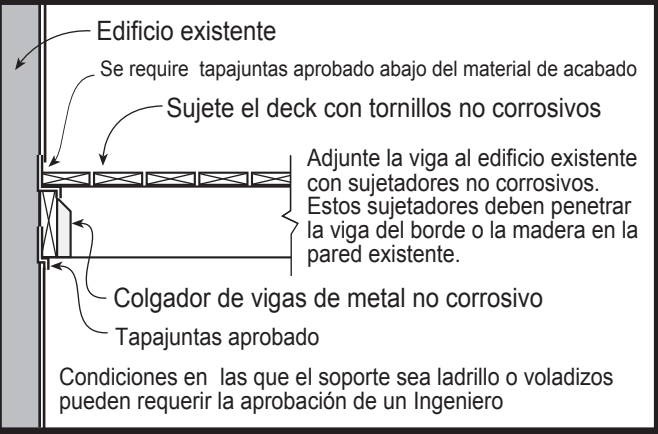
El uso de madera de ingeniería no está cubierto por esta guía



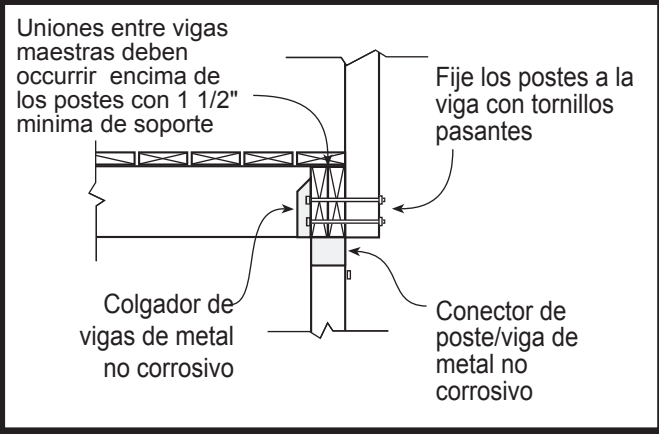
Este folleto fue creado por el Colorado Chapter del International Code Council como una guía para cumplir con los requisitos 2018 International Residential Code. La intención no es abarcar todas las posibilidades. Asegúrese de chequear con su Departamento de Building Safety para ver si hay requisitos adicionales.

Terrazas y Porches Descubiertos para Una Casa Residencial

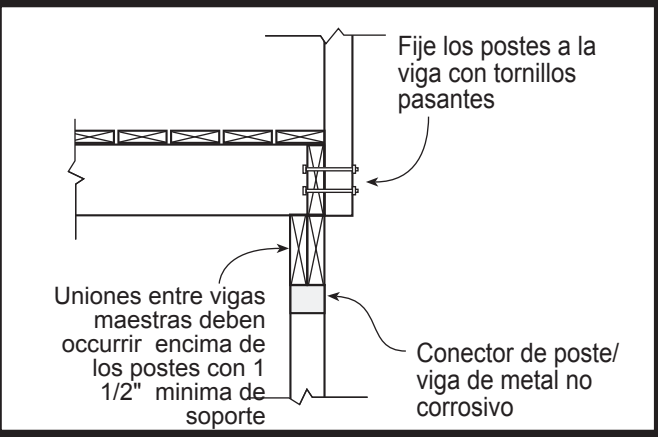
Detalle A



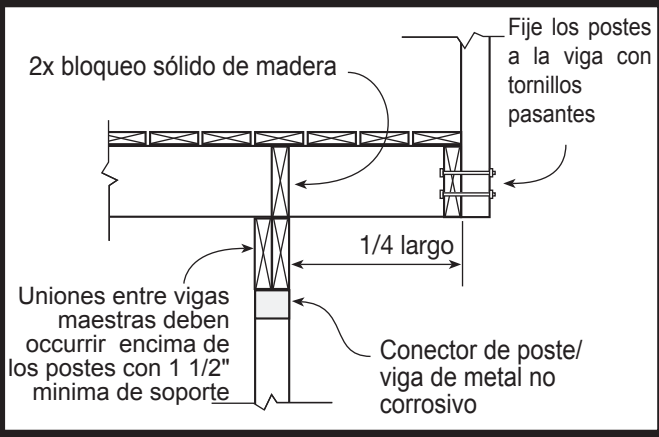
Detalle B



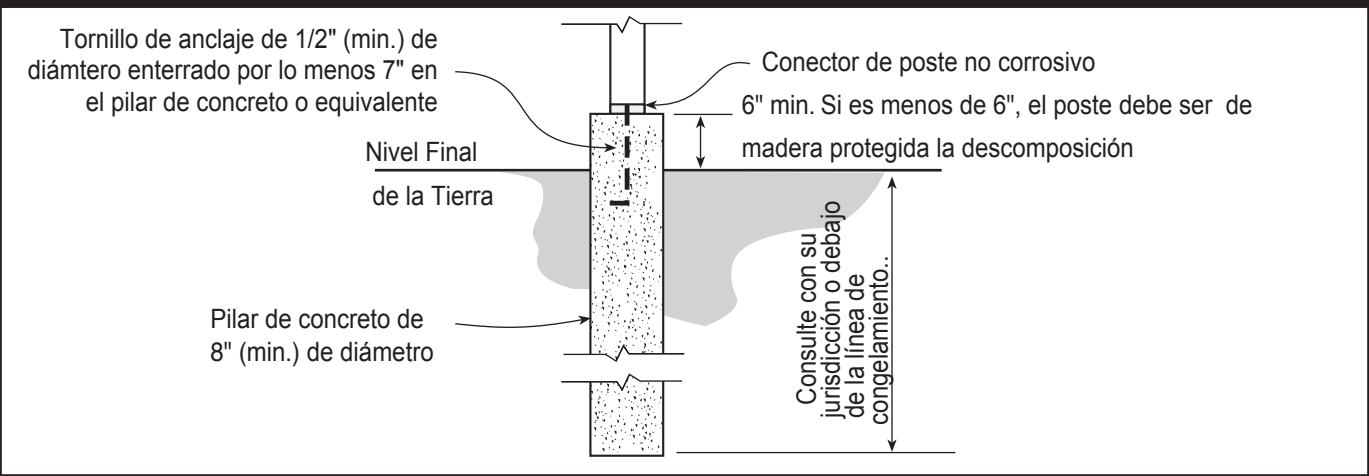
Detalle Alternativo B1



Detalle Alternativo B2



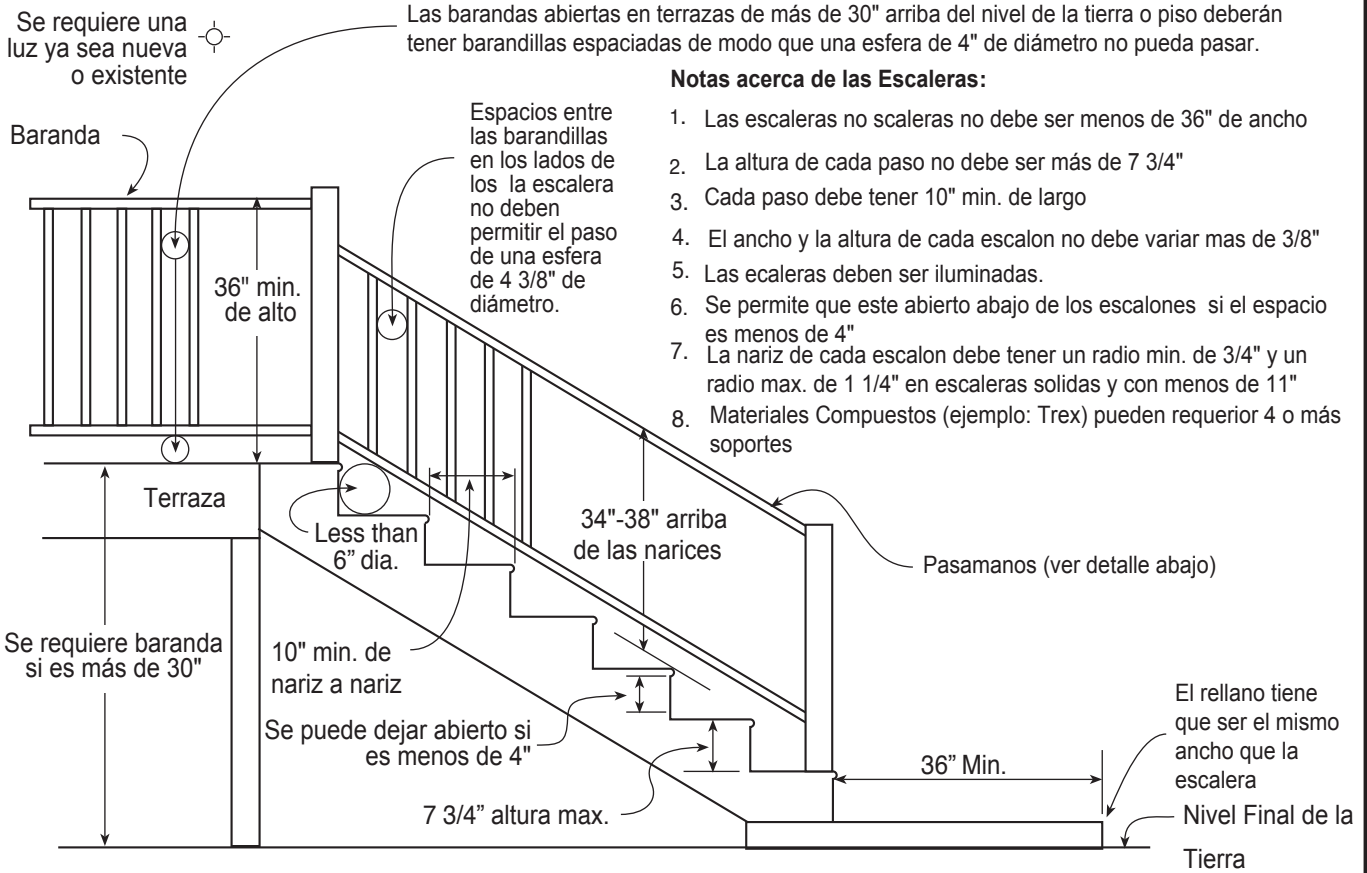
Detalle C



Este folleto fue creado por el Colorado Chapter del International Code Council como una guía para cumplir con los requisitos 2018 International Residential Code. La intención no es abarcar todas las posibilidades. Asegúrese de chequear con su Departamento de Building Safety para ver si hay requisitos adicionales.

Terrazas y Porches Descubiertos para Una Casa Residencial

Especificaciones de Escaleras



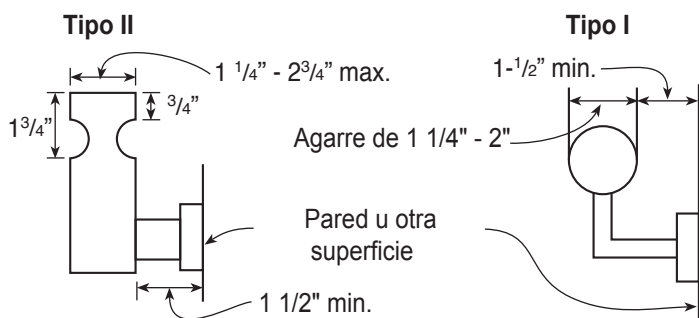
Notas acerca de las Escaleras:

1. Las escaleras no escaleras no debe ser menos de 36" de ancho
2. La altura de cada paso no debe ser más de 7 3/4"
3. Cada paso debe tener 10" min. de largo
4. El ancho y la altura de cada escalon no debe variar mas de 3/8"
5. Las escaleras deben ser iluminadas.
6. Se permite que este abierto abajo de los escalones si el espacio es menos de 4"
7. La nariz de cada escalon debe tener un radio min. de 3/4" y un radio max. de 1 1/4" en escaleras solidas y con menos de 11"
8. Materiales Compuestos (ejemplo: Trex) pueden requerir 4 o más soportes

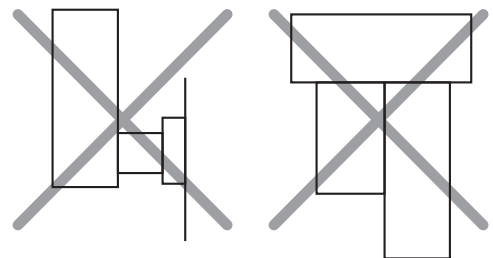
Notas del Pasamano:

1. Los pasamanos deben ser continuos al menos a un lado de escaleras con 4 o más pasos
2. La parte superior de los pasamanos debe colocarse a no menos de 34" y no más de 38" por encima de las narices de las escaleras.
3. La sección transversal del agarre de los pasamanos no debe ser menos de 1-1/4" ni más de 2 1/4" en pasamanos circulares
4. Pasamanos deben instalarse no menos de 1-1/2" de cualquier pared u otra superficie.
5. Pasamanos se deben regresar a la pared, poste o a un termino seguro (según 311.7.8.2 IRC)

Detalle de Pasamanos Aceptable



Pasamanos Inaceptables



Este folleto fue creado por el Colorado Chapter del International Code Council como una guía para cumplir con los requisitos 2018 International Residential Code. La intención no es abarcar todas las posibilidades. Asegúrese de chequear con su Departamento de Building Safety para ver si hay requisitos adicionales.